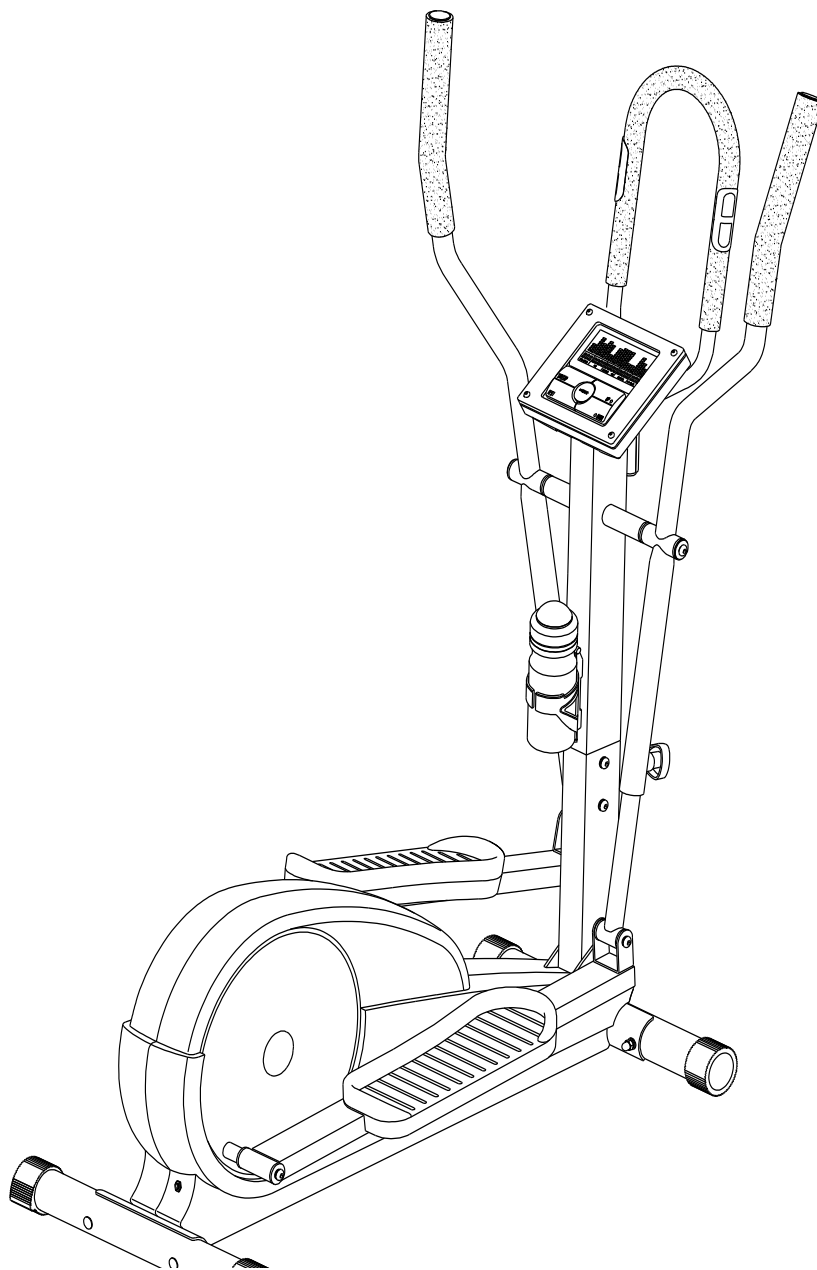




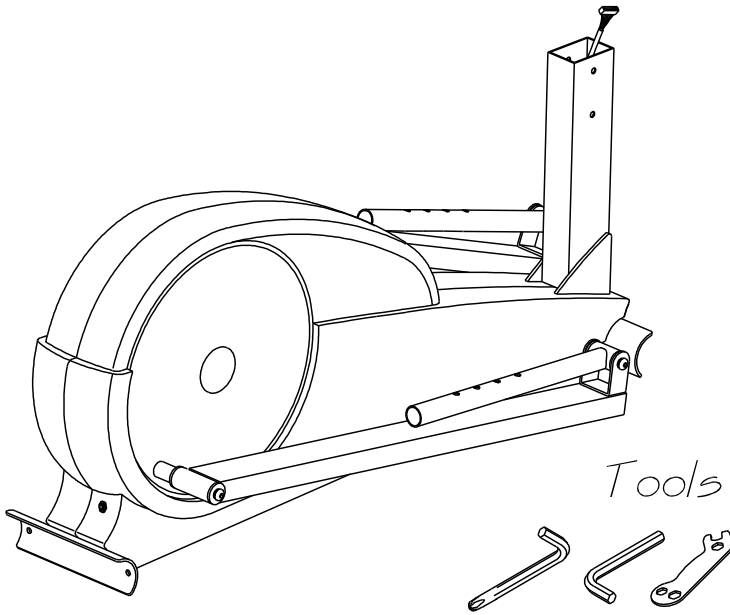
Bruks- og monteringsanvisning til Abilica WinElip 2.0

Art. 555 055



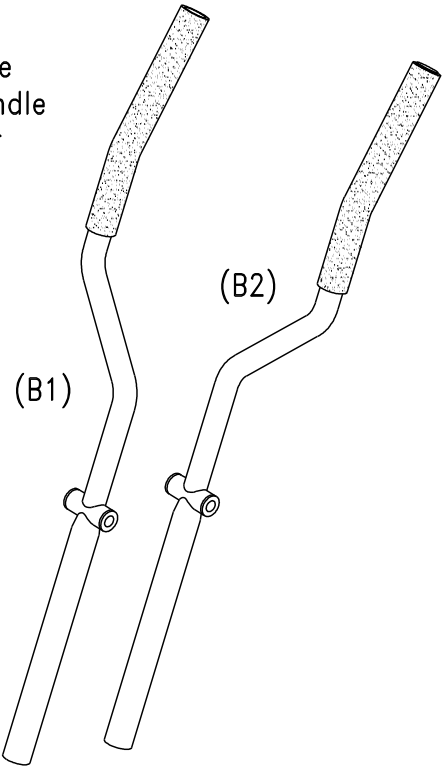
Parts List

A Main frame

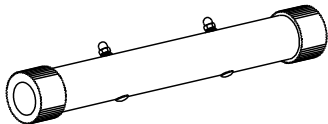


B

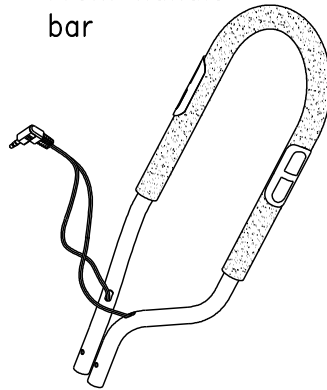
Side handle bar



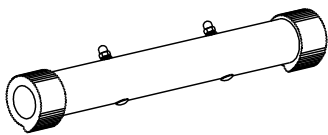
C Front tube



E Front handle bar

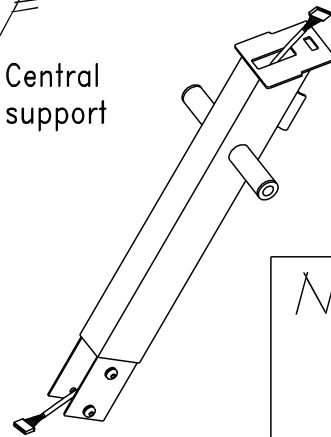


D Rear tube



F

Central support



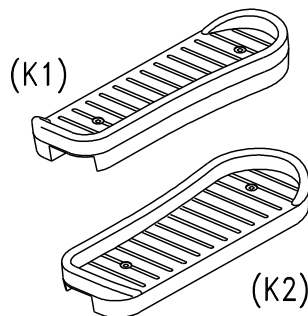
N Adapter



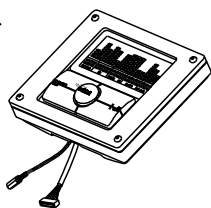
H Alex



K Pedal



G Computer



M

(M1) Bottle holder



(M2) Screw



(M3) Bottle



L (L1) Screw M6x45L



(L2) Nut M6



(L3) Washer M6



(L4) Washer M6



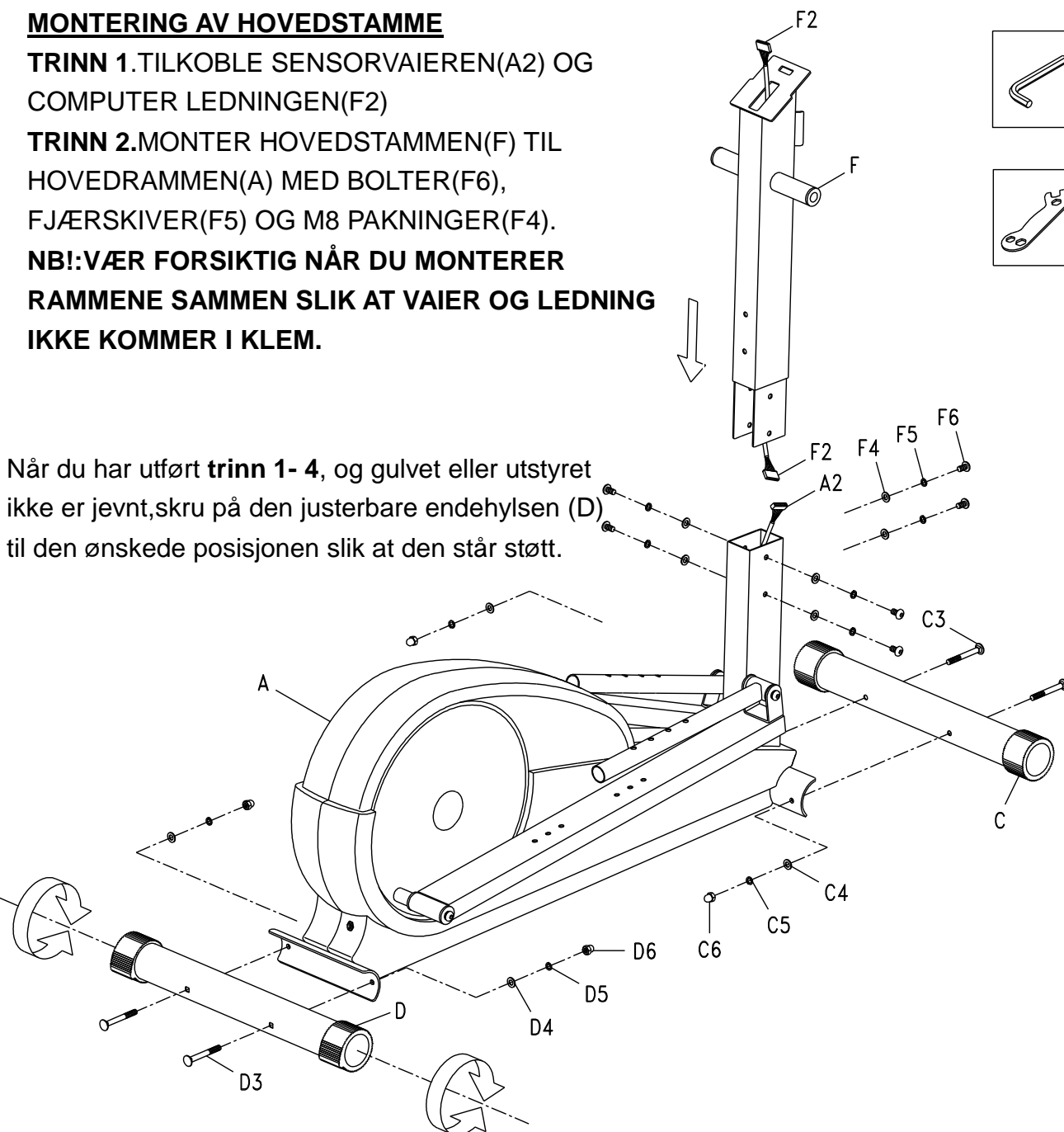
FIGURE 1

MONTERING AV HOVEDSTAMME

TRINN 1. TILKOBLE SENSORVAIEREN(A2) OG
COMPUTER LEDNINGEN(F2)

TRINN 2. MONTER HOVEDSTAMMEN(F) TIL
HOVEDDRAMMEN(A) MED BOLTER(F6),
FJÆRSKIVER(F5) OG M8 PAKNINGER(F4).

NB! VÆR FORSIKTIG NÅR DU MONTERER
RAMMENE SAMMEN SLIK AT VAIER OG LEDNING
IKKE KOMMER I KLEM.



Når du har utført **trinn 1- 4**, og gulvet eller utstyret
ikke er jevnt, skru på den justerbare endehylsen (D)
til den ønskede posisjonen slik at den står støtt.

MONTERING AV FREMRE OG BAKRE FOT

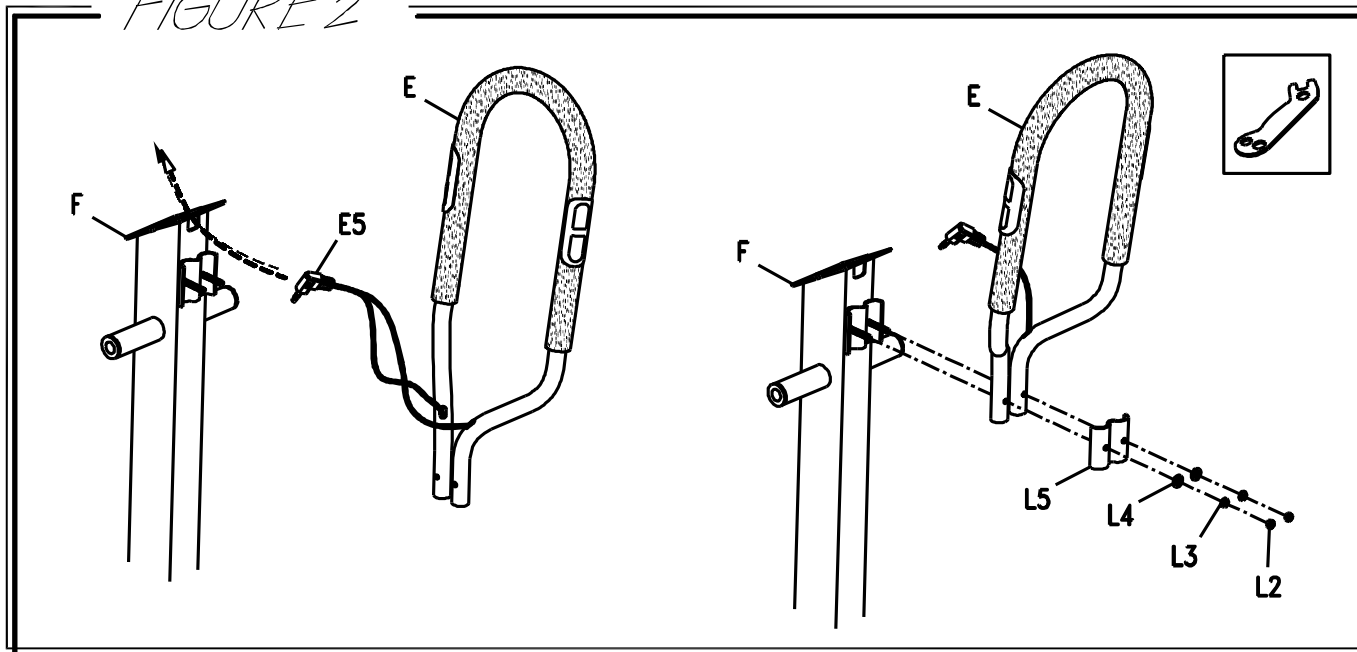
TRINN 3.

MONTER FREMRE TVERRSTAG(C) TIL HOVEDDRAMMEN(A) VED Å BRUKE
BOLTENE(C3), PAKNINGENE(C4), FJÆRSKIVENE(C5) OG MUTTERE(C6).

TRINN 4.

MONTER BAKRE TVERRSTAG(D) TIL HOVEDDRAMMEN(A) VED Å BRUKE
BOLTENE(D3), PAKNINGENE(D4), FJÆRSKIVENE(D5) OG MUTTERE(D6).

FIGURE 2

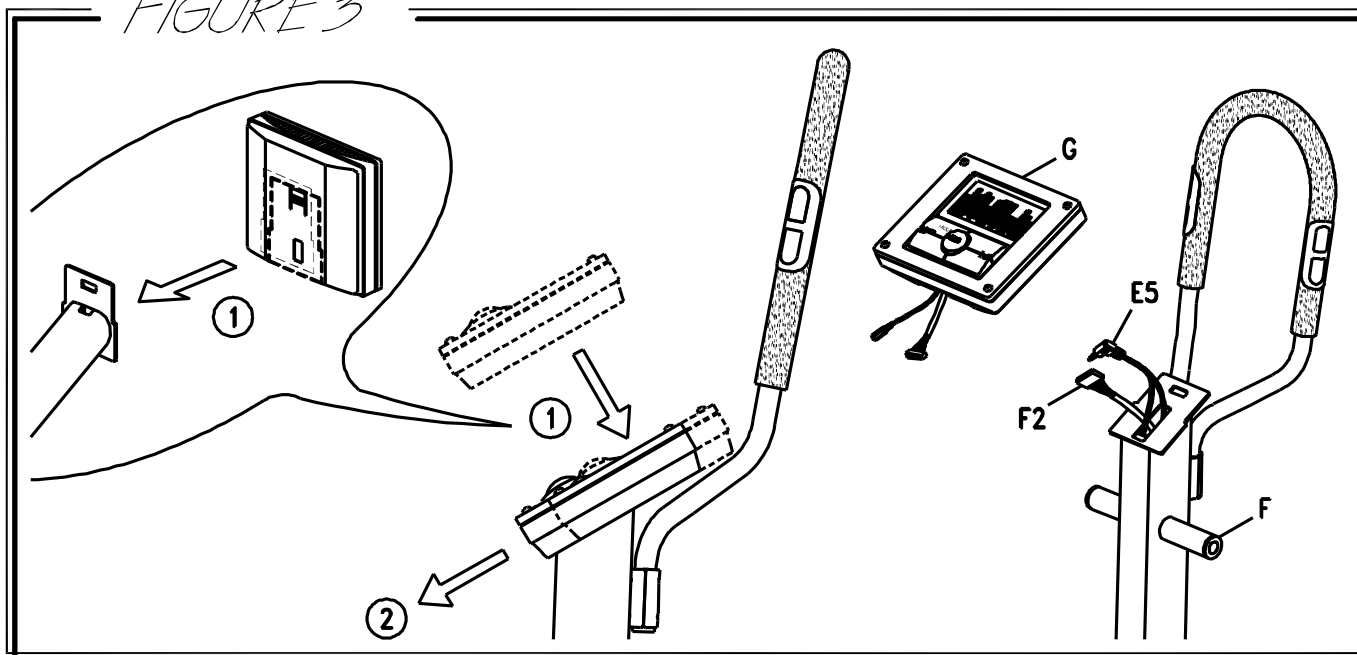


FIGUR 2- MONTERING AV SMALT HÅNDTAK

TRINN 1. MONTER DET SMALE HÅNDTAKET (E) MED KLEMME (L5), M6 PAKNINGER (L4), FJÆRSKIVER (L3) OG SKRUER (L2)

STEP 2. TRE HÅNDPULSSSENSOREN (E5) GJENNOM HULLET I HOVEDSTØTTEN (F). SLIK AT DEN KOMMER UT GJENNOM HULLET PÅ TOPPEN AV HOVEDSTØTTEN.

FIGURE 3

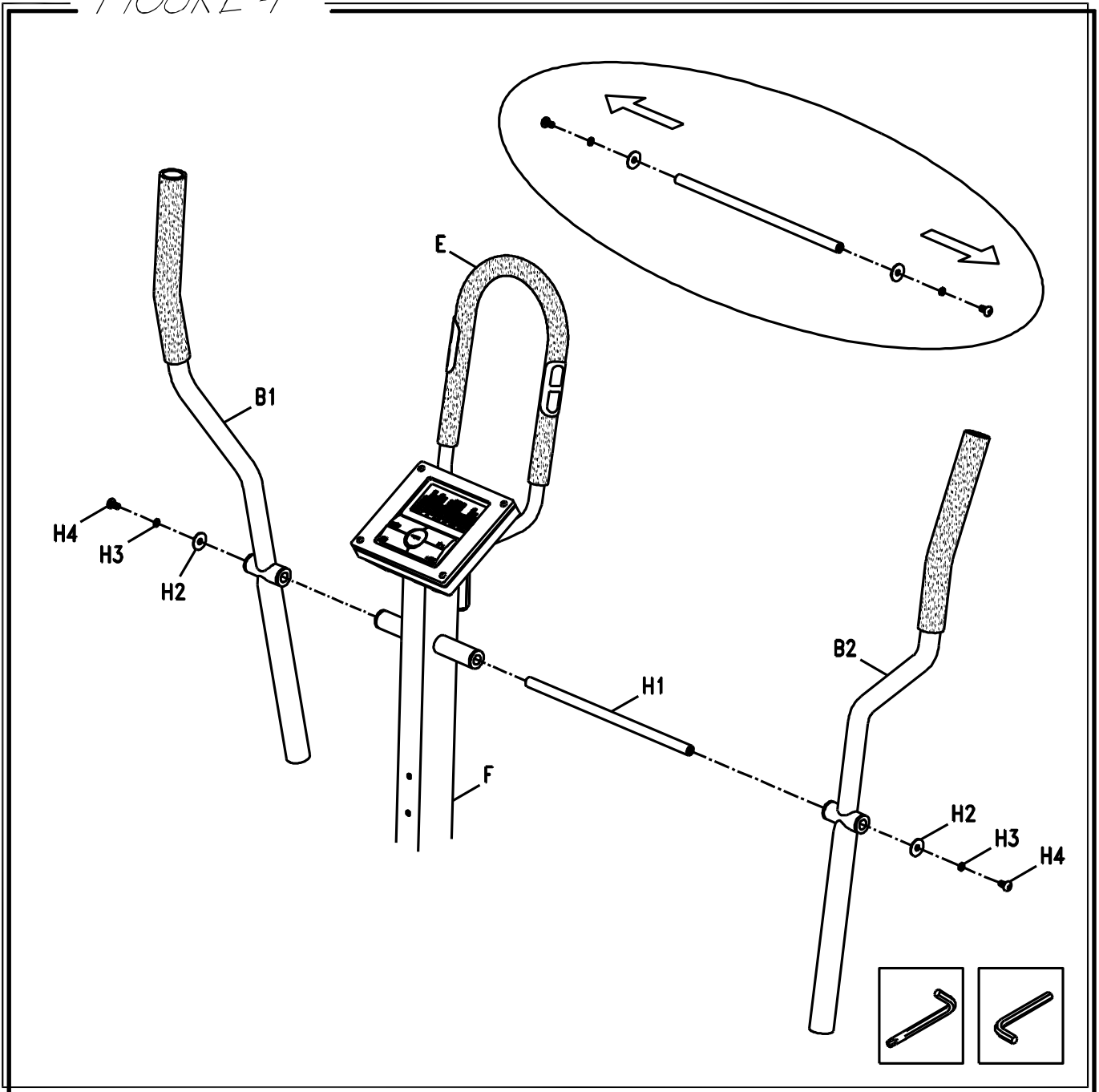


FIGUR 3- MONTERING AV COMPUTEREN

TRINN 1. KOBLE COMPUTERLEDNINGENE³ SAMMEN (F2 OG E5)

STEP 2. FEST COMPUTEREN PÅ TOPPEN AV HOVEDSTØTTEN, SKYV COMPUTEREN NEDOVER SOM VIST PÅ TEGNING (RETNING 2.)

FIGURE 4



FIGUR 4 □ MONTERING AV SIDEHÅNDTAK

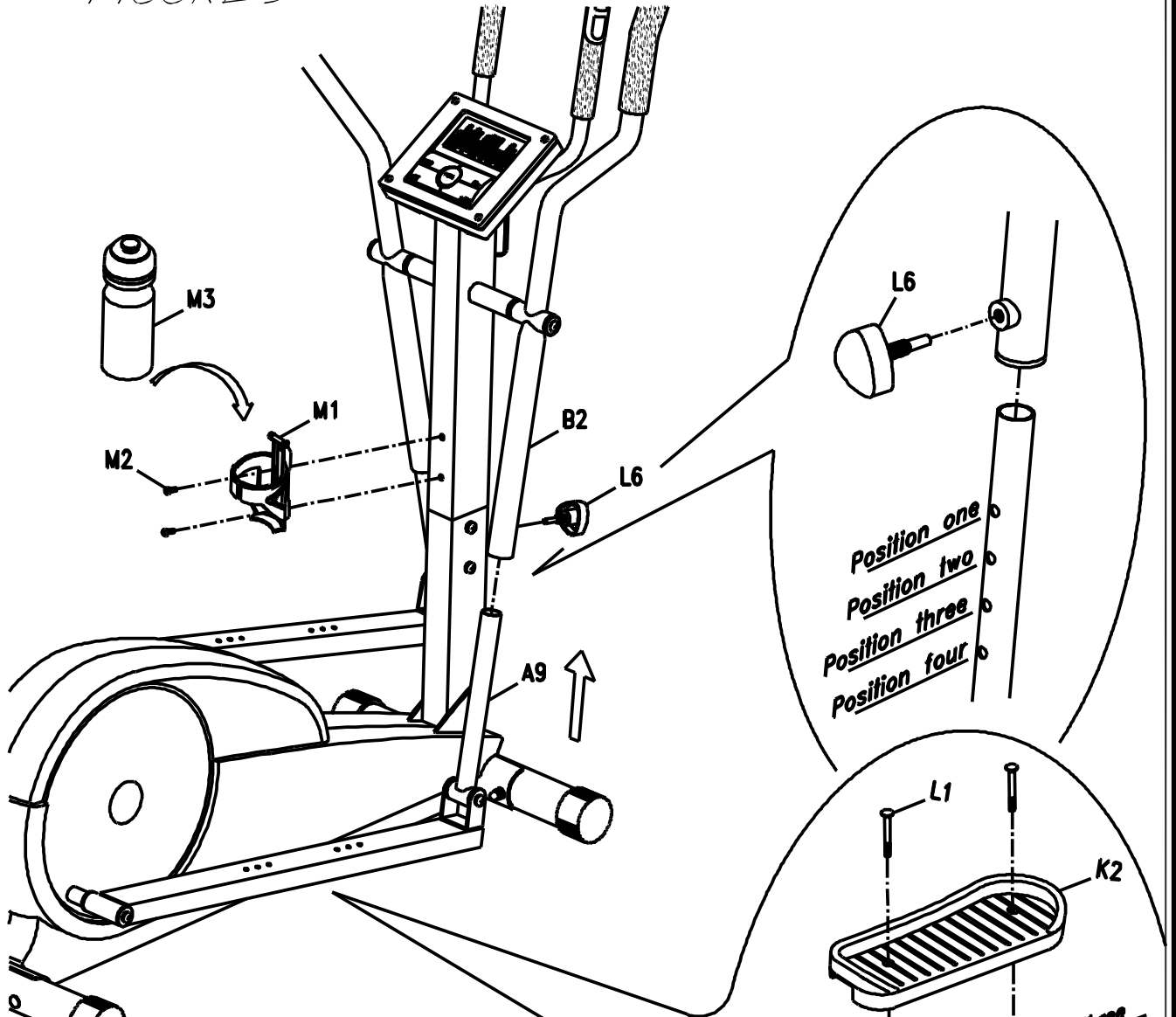
TRINN 1. TA AV BOLT(H4), FJÆRSKIVE(H3) OG PAKNING(H2) FRA AKSELPINNEN(H1) FØR MONTERING.

TRINN 2. SKYV AKSELPINNEN(H1) INN I MIDTEN AV HOVEDSTØTTEN MED SVEISESKJØTEN VENDT MOT HØYRE(F).

STEP 3. MONTER SIDEHÅNDTAKENE (B2) & (B1), EN FRA HVER SIDE.

MERK: HÅNDTAKENE HAR EN BØY ØVERST SOM SKAL MONTERES SLIK AT DE PEKER OPPOVER.

FIGURE 5



FIGUR 5 - MONTERING AV TILSLUTNINGSENHET OG VANNFLASKE

TRINN 1. SETT SAMMEN RØR(A9) OG SIDEHÅNDTAK(B2)

OG FEST MED FJÆRSKRUE(L6).

**4 POSISJONS HØYDEJUSTERING.

TRINN 2. MONTER VANNFLASKEHOLDEREN(M1) PÅ HOVEDDRAMMEN

(M2),SETT VANNFLASKEN (M3) I HOLDEREN.

TRINN 3. MONTER FOTHVILEREN(K2) MED SKRUE(L1),

PAKNING(L4), FJÆRSKIVE(L3) OG STJERNESKRUE MUTTER

(L7). FOTHVILERNE KAN PLASSERES I 3 FORSKJELLIGE POSISJONER

. HVIS APPARATET STÅR USTØTT PÅ GULVET,

KAN DU JUSTERE DETTE MED STØTTEHJULENE PÅ

BAKRE TVERRSTAG (D2).

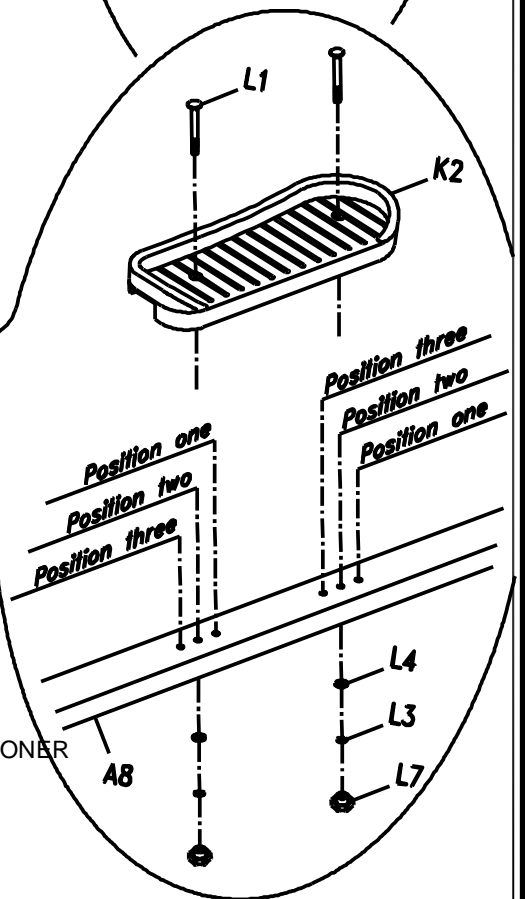
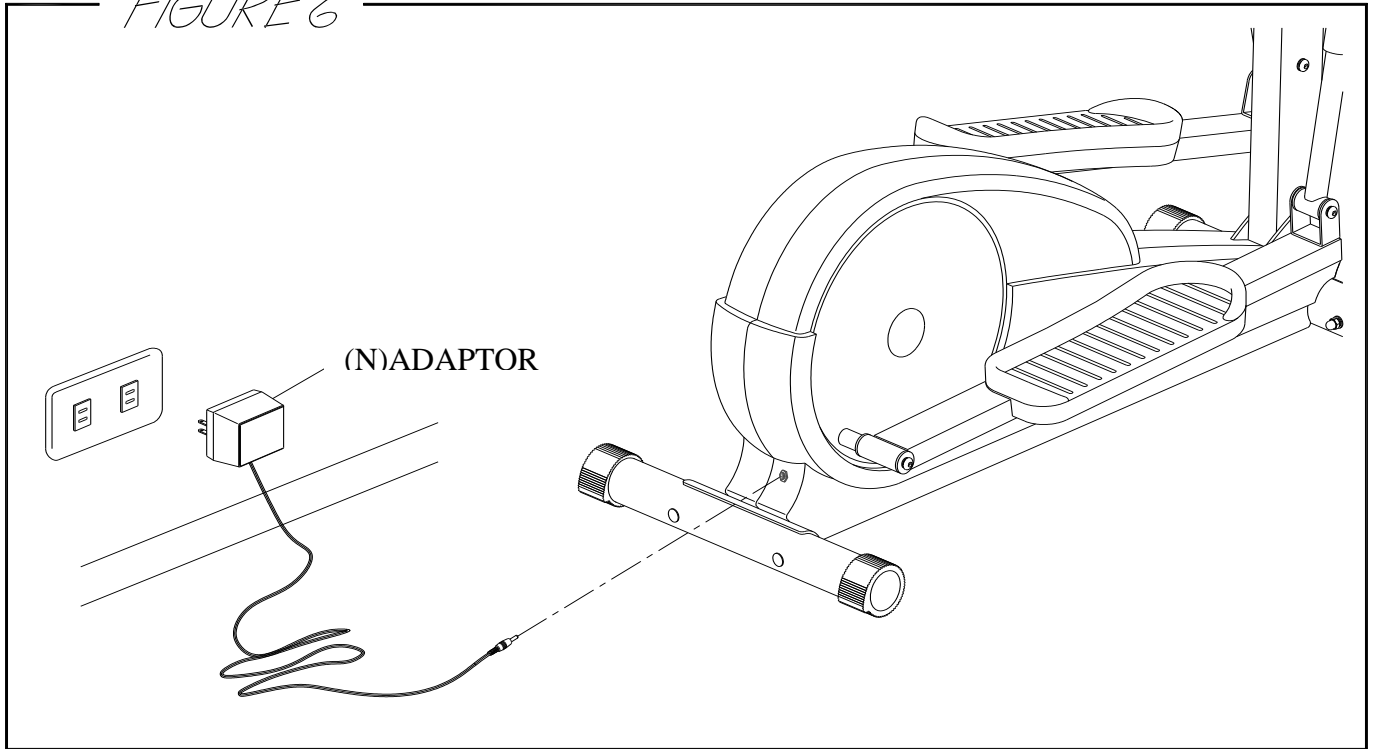


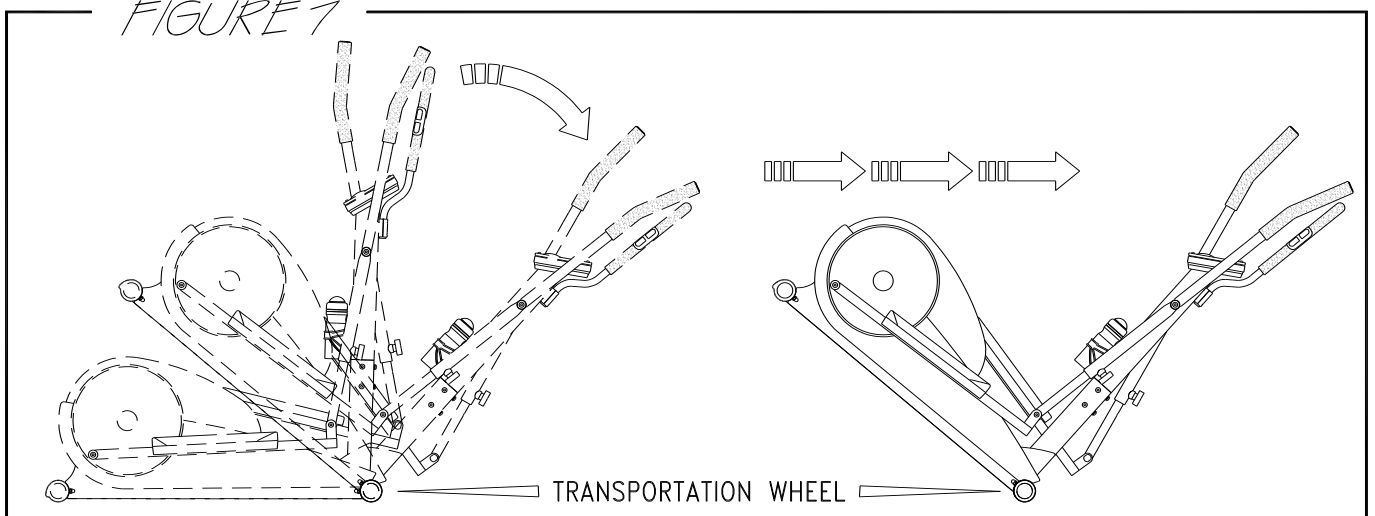
FIGURE 6



FIGUR 6- PLUGG ADAPTEREN INN I EN KONTAKT

FOR Å UNNGÅ AT BATTERIET BLIR TIDLIG UTLADET , FØLGER DET MED EN ADAPTER. PLUGG DEN INN I KONTAKTEN SOM VIST PÅ TEGNINGEN OVER.

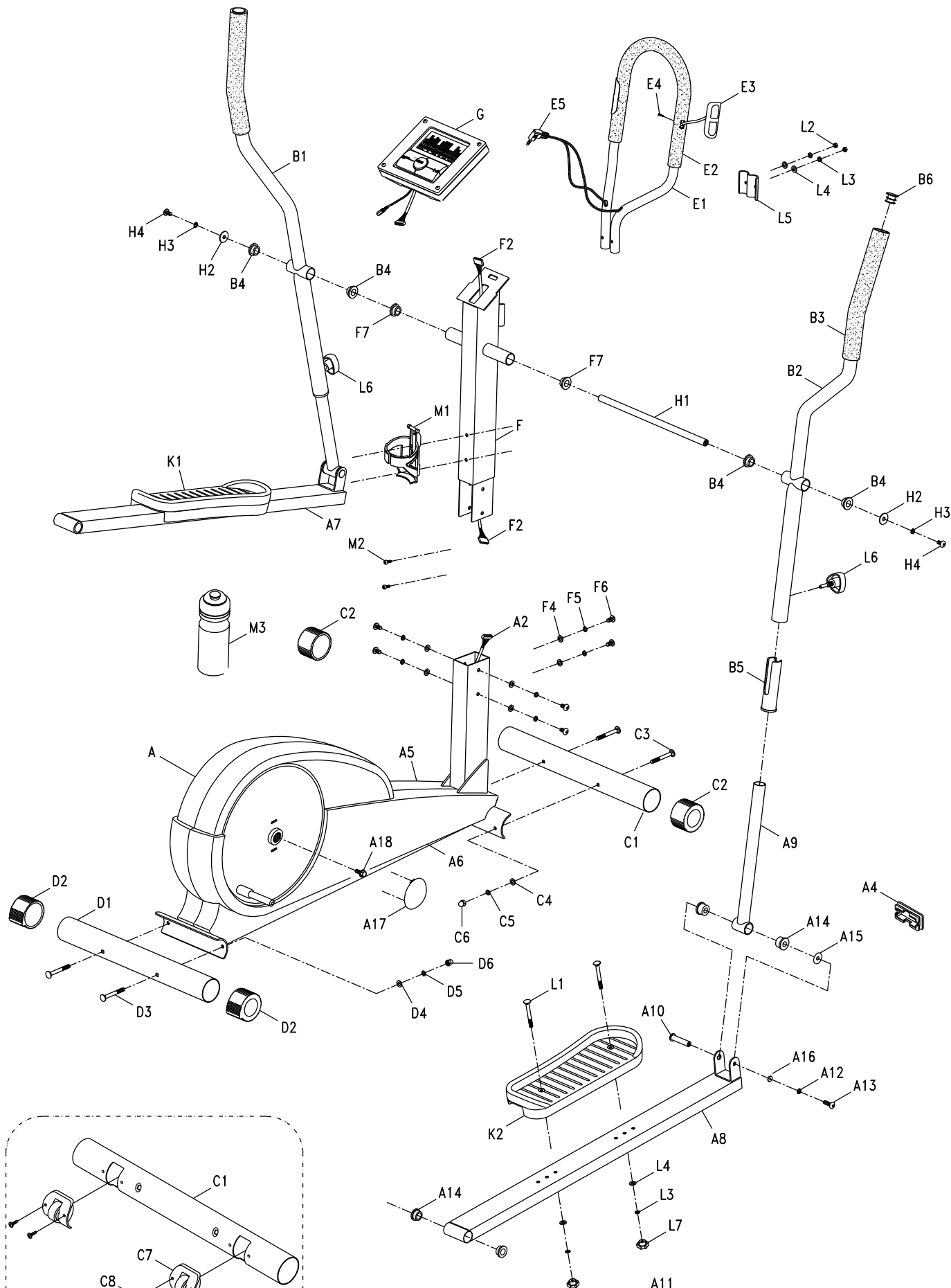
FIGURE 7

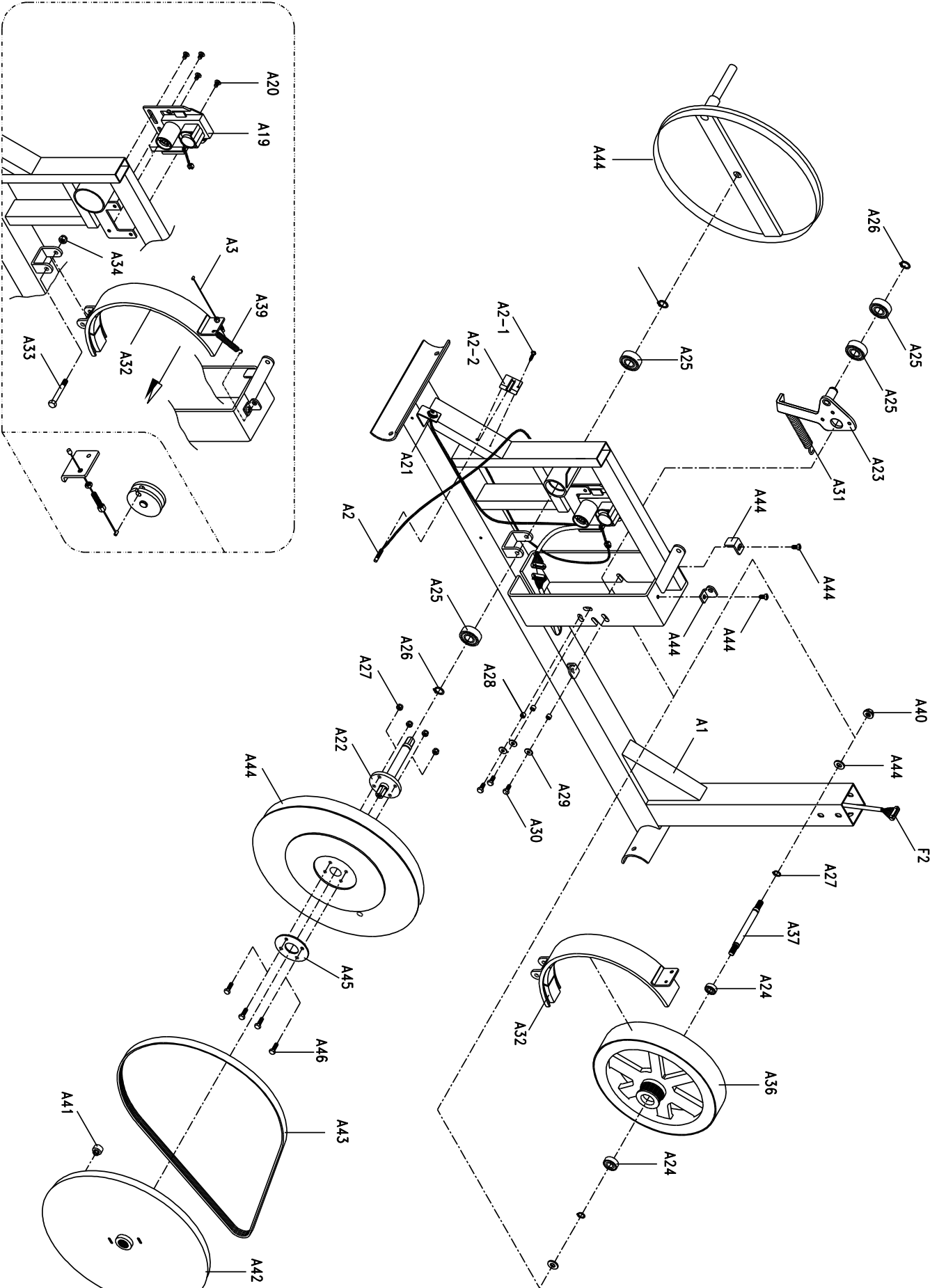


FIGUR 7 HVORDAN FLYTTE PÅ APPARATET

TRINN 1. HOLD I DET SMALE HÅNDTAKET OG TRYKK NEDOVER (RETNING 1 PÅ TEGNING) .

TRINN 2. FLYTT APPARATET VED HJELP AV HJULENE SOM ER MONTERT PÅ FREMRE TVERRSTAG.





DELELISTE

Nr.	BESKRIVELSE	ANT.	Nr.	BESKRIVELSE	ANT.
A1	HOVEDDRAMME	1	B3	POLSTRING TIL HÅNDTAK	2
A2	COMPUTERLEDNING	1	B4	PLUGG TIL STØTTEAKSEL	4
A3	SPENNINGSVAIER	1	B5	PLASTIKK PAKNING	2
A4	ENDEDEKSEL	2	B6	ENDEHYLSE TIL HÅNDTAK	2
A5	KJEDEDEKSEL(L=VENSTRE)	1	C1	FREMRE TVERRSTAG	1
A6	KJEDEDEKSEL(R=HØYRE)	1	C2	DEKSEL TIL FREMRE	2
A7	FOTSTØTTE(L=VENSTRE)	1	C3	BÆRE BOLT M8*70mm	2
A8	FORSTØTTE(R=HØYRE)	1	C4	SKIVE M8	2
A9	FORBINDELSESRØR	2	C5	FJÆRSKIVE M8	2
A10	SVEISET RØR	2	C6	MUTTERDEKSEL M8	2
A11	SKIVE	2	C7	TRANSPORTHJUL	2
A12	FJÆRSKIVE M8	4	C8	SKRUE M8*16mm	4
A13	UMBRAKOBOLT M8*20MM	4	D1	BAKRE TVERRSTAG	1
A14	FORING	8	D2	DEKSEL TIL BAKRE T.STAG	2
A15	BØLGEFJÆR	2	D3	BÆRE BOLT M8*70mm	2
A16	SKIVE M8	2	D4	SKIVE M8	2
A17	SVINGSKIVE DEKSEL	2	D5	FJÆRSKIVE M8	2
A18	SKRUE	2	D6	MUTTERDEKSEL M8	2
A19	SKRUE	4	E1	SMALT HÅNDTAK	1
A20	MOTOR	1	E2	POLSTRING TIL HÅNDTAK	1
A21	DC LEDNING	1	E3	HÅNDPULS	2
A22	AKSEL	1	E4	SKRUE M8*16mm	2
A23	STANSET SKIVE	1	E5	HÅNDPULS SENSOR	1
A24	PAKNING	2	F1	STØTTE STAG	1
A25	PAKNING	2	F2	COMPUTER LEDNING	1
A26	C KLEMME	3	F3	TRYKK KONTROLL	1
A27	C KLEMME	2	F4	SKIVE	3
A28	RØR	3	F5	FJÆRSKIVE M8	3
A29	SKIVE	3	F6	SKRUE M8*15mm	3
A30	SKRUE	3	F7	FORING	2
A31	FJÆR	1	F8	SKIVE	1
A32	MAGNETSTATIV	1	F9	SKRUE	1
A33	SKRUE	1	G	COMPUTER	1
A34	MUTTER	1	H1	AKSELSTØTTE	1
A36	SVINGHJUL	1	H2	SKIVE M8*28mm	2
A37	AKSEL	1	H3	FJÆRSKIVE M8	2
A38	SKIVE	2	H4	UMBRAKOBOLT M8*15mm	2
A39	FJÆR	1	K1	FOTSTØTTE(L=VENSTRE)	1
A40	MUTTER	2	K2	FOTSTØTTE(R=HØYRE)	1
A41	MAGNET	1	L1	SKRUE M6*45mm	4
A42	SVINGSKIVE (R=HØYRE)	1	L2	MUTTER M6	2
A43	DRIVREIM	1	L3	FJÆRSKIVE M6	6

A44	SVINGSKIVE(L=VENSTRE)	1	L4	SKIVE M6*12mm	6
A45	FESTE SKIVE	1	L5	BRAKETT TIL SMALT H.TAK	1
A46	SKRUE	4	L6	SKRUE	2
A47	MUTTER	4	L7	JUSTERINGSSKRUE	4
A48	TENSION PULLEY	1	M1	FLASKEHOLDER	1
B1	HÅNDTAK(L=VENSTRE)	1	M2	SKRUE	2
B2	HÅNDTAK(R=HØYRE)	1	M3	VANNFLASKE	1

SPORT SUPPLY®

Leverandør:

Sport Supply Int. AS

Postboks 244

3051 Mjøndalen

Norway

E-post: post@sportsupply.no

www.abilica.no

www.sportsupply.no

© Sport Supply Int. AS